

YX8116B LED 驱动 IC

■ 产品概况

YX8116B 是我公司针对手电筒照明研发的驱动 IC，主要用于一节电池 1.2-1.5v 充电电池或碱性电池。此芯片是一款直流转换升压 IC，采用 CMOS 工艺，具有耗电极小的特点适合应用在以电池供电为主的产品上，YX8116B 内部具有振荡器、PFM 控制电路、激励电路、基准电压、误差信号放大器。内部集成整流管，仅需 2 个外围元器件即可使 YX8116B 成为一个低纹波高效率的直流变换器。

■ 特点

- 低启动电压 0.9 ~ 1.5V
- 高效率 80% 以上

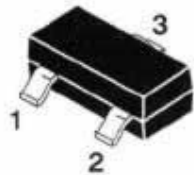
■ 应用范围

- LED 手电筒，LED 头灯，LED 照明装饰灯等等

■ 电气参数

- 输出电流：220mA
- 输入电压：最高 1.8V
- 最大振荡频率：420KHz
- 工作温度：<=80°

■ 封装形式

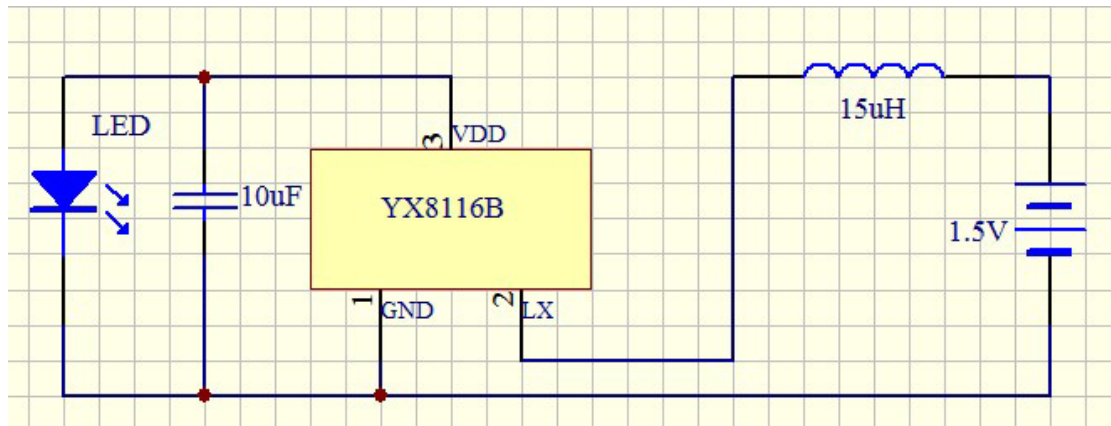


SOT-23

引脚定义

SOT-23	功能
1	GND
2	LX
3	VOUT

一、典型应用原理图



二：参数要求

LED 负载	器件参数	滤波电容值	LED 电流 (典型值)
5 颗 $\Phi 5$ LED 并联	15uH 工字	10uF	195mA
1 颗 $\Phi 8$ LED	15uH 工字	10uF	215mA
1 颗 1W LED	15uH 工字	10uF	210mA

LED 负载	器件参数	滤波电容值	LED 电流 (典型值)
5 颗 $\Phi 5$ LED 并联	15uH 工字	1uF	185mA
1 颗 $\Phi 8$ LED	15uH 工字	1uF	205mA
1 颗 1W LED	15uH 工字	1uF	200mA

以上数据均在 1.5V 电压下所测，电感量离散差异，输出功率略有差异