

SM7381P

特点

- ◆ 85Vac~265Vac 全范围电压输入
- ◆ 电感电流临界连续模式
- ◆ 无需辅助绕组检测和供电
- ◆ 内部集成 500V 功率管
- ◆ 超低工作电流
- ◆ LED 输出电流精度小于±3%
- ◆ 可调节的 LED 输出开路保护
- ◆ LED 输出短路保护
- ◆ HVDD 欠压保护
- ◆ 过温保护
- ◆ 封装形式: SOP8-7

应用领域

- ◆ LED 球泡灯
- ◆ T5、T8 日光灯
- ◆ 筒灯、吸顶灯、平板灯等

概述

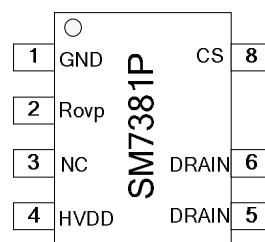
SM7381P 是一款高精度降压型 LED 恒流驱动芯片，适用于 85Vac~265Vac 全范围输入电压的非隔离降压型 LED 恒流驱动电源。

SM7381P 芯片内部集成 500V 功率管，采用专利的驱动和输出检测方式，芯片工作电流很低，无需辅助绕组检测和供电，只需要很少的外围器件，即可实现优异的恒流输出和线性调整率，极大地节约了系统体积和成本。

SM7381P 芯片工作于电感电流临界连续模式，输出电流不随电感量和 LED 工作电压的变化而变化，实现优异的负载调整率。

SM7381P 具有多重保护功能，包括 LED 开/短路保护，HVDD 欠压保护，过温保护等。

管脚图

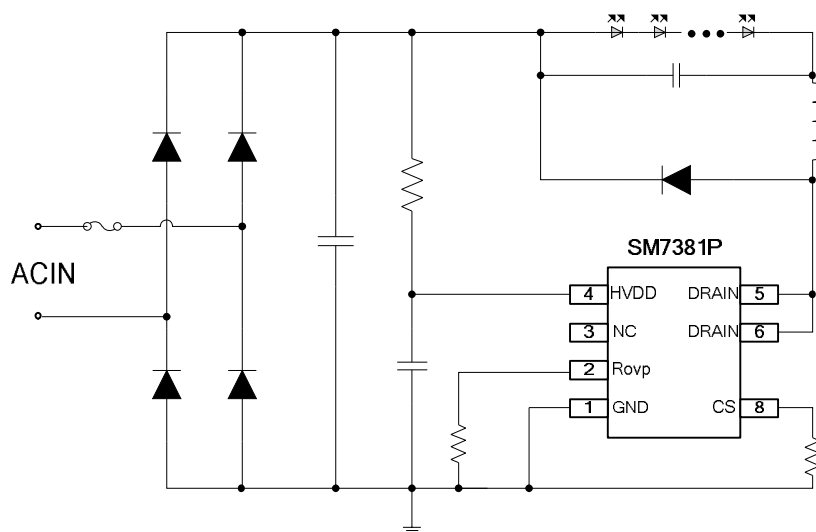


SOP8-7

典型规格

输入电压	输出功率
180Vac~265Vac	90V/90mA
100Vac~265Vac	60V/120mA

典型应用电路结构



典型应用电路原理图

管脚说明

管脚号	名称	说明
1	GND	芯片地
2	Rovp	开路保护电压调节端，接电阻到地
3	NC	悬空脚
4	HVDD	芯片电源
5、6	DRAIN	内部高压功率管漏极
8	CS	电流采样端

订购信息

订购型号	封装形式	包装方式		卷盘尺寸
		管装	编带	
SM7381P	SOP8-7	100000 只/箱	4000 只/盘	13 寸

极限参数

极限参数(TA= 25°C)

符号	说明	范围	单位
DRAIN	内部高压功率管漏极到源极峰值电压	-0.3~500	V
CS	电流采样端	-0.3~7	V
Rovp	开路保护电压调节端	-0.3~7	V
HVDD	芯片电源	-0.3~17	V
R _{θJA}	PN 结到环境的热阻	130	°C/W
T _J	工作结温范围	-40~150	°C
T _{STG}	存储温度	-55~150	°C
V _{ESD}	HBM 人体放电模式	>2	KV

注：表贴产品焊接最高峰值温度不能超过 260°C，温度曲线依据 J-STD-020 标准、参考工厂实际和锡膏商建议由工厂自行设定。

电气工作参数

(除非特殊说明，下列条件均为 TA=25°C，HVDD=16V)

符号	说明	条件	范围			单位
			最小	典型	最大	
V _{HVDD_CLAMP}	HVDD 箝位电压	1.5mA	-	17	-	V
V _{UVLO_H}	HVDD 启动电压	HVDD 上升	-	15	-	V
V _{UVLO_L}	HVDD 欠压保护电压	HVDD 下降	-	9	-	V
I _{start}	HVDD 启动电流	HVDD= V _{UVLO_L} -1V	-	200	-	uA
I _{DD_OPER}	静态工作电流	f=50kHz	-	200	-	uA
V _{CS_PK}	电流检测阈值	-	-	600	-	mV
T _{LEB}	前沿消隐时间	-	-	350	-	nS
T _{ONmax}	最大导通时间	-	-	50	-	uS
T _{OFFmin}	最小消磁时间	-	-	1.5	-	uS
T _{OFFmax}	最大消磁时间	-	-	330	-	uS
I _{Rovp}	Rovp 引脚输出电流	-	-	20	-	uA
R _{DS_ON}	功率管导通阻抗	-	-	-	17	Ω
BV	功率管击穿电压	V _{GS} =0, I _{DS} =250uA	500	-	-	V
I _{DSS}	功率管漏电流	V _{GS} =0, V _{DS} =500V	-	-	10	uA
T _{OTP}	过热调节温度	-	-	140	-	°C

功能表述

SM7381P 是一款高精度降压型 LED 恒流驱动芯片，适用于 85Vac~265Vac 全范围输入电压的非隔离降压型 LED 恒流驱动电源。

SM7381P 芯片内部集成 500V 功率管，采用专利的驱动和输出检测方式，芯片工作电流很低，无需辅助绕组检测和供电，只需要很少的外围器件，即可实现优异的恒流输出和线性调整率，极大地节约了系统体积和成本。

SM7381P 芯片工作于电感电流临界连续模式，输出电流不随电感量和 LED 工作电压的变化而变化，实现优异的负载调整率。

◆ 启动与供电

系统上电后，母线电压通过启动电阻对 HVDD 电容充电；当 HVDD 电压达到芯片启动电压时，芯片内部控制电路开始工作。SM7381P 内部设置 17V 稳压管，用于箝位 HVDD 电压。芯片正常工作时，需要 HVDD 电流很低，无需辅助绕组供电，仅通过启动电阻供电就能够维持芯片自身耗电。

◆ 恒流控制

芯片逐周期检测流过电感的电流峰值，CS 端连接到内部峰值限制电流的输入端，与内部 600mV 的阈值电压进行比较，当 CS 电压达到内部设定的检测阈值时，功率管关断。

电感峰值电流计算公式为：

$$I_{PK} = \frac{600}{R_{CS}} (mA)$$

其中， R_{CS} 为电流采样电阻阻值。

LED 输出电流计算公式为：

$$I_{OUT} = \frac{I_{PK}}{2}$$

◆ 储能电感

SM7381P 工作于电感电流临界模式，当功率管导通时，流过储能电感的电流从零开始上升，导通时间为：

$$T_{ON} = \frac{L \times I_{PK}}{V_{IN} - V_{OUT}}$$

其中，L 为电感量， I_{PK} 为电感电流峰值。

当功率管关断后，流过储能电感的电流从峰值开始往下降，当电感电流下降到零时，芯片内部逻辑控制功率管再次导通。功率管的关断时间为：

$$T_{OFF} = \frac{L \times I_{PK}}{V_{OUT}}$$

储能电感的计算公式为：

$$L = \frac{V_{OUT} \times (V_{IN} - V_{OUT})}{I_{PK} \times V_{IN} \times f}$$

其中，f 为系统工作频率。

SM7381P 的系统工作频率和输入电压成正比关系，设置 SM7381P 系统工作频率时，应选择在输入电压最低时设置系统最低工作频率，而当输入电压最高时，系统的工作频率也最高。

SM7381P 设置了系统的最小消磁时间（1.5us）和最大消磁时间（330us）。如果电感量很小，关闭时间可能会小于芯片的最小消磁时间，系统就会进入电感电流断续模式，LED 输出电流会背离设计值；当电感量很大时，关闭时间又可能大于芯片最大消磁时间，这是系统就会进入电感电流连续导通模式，输出电流同样会背离设计值。

◆ 过压保护电阻设置

开路保护电压可以通过 R_{ovp} 引脚电阻来设置， R_{ovp} 引脚输出电流固定为 20uA。

当 LED 开路时，输出电压逐渐上升，消磁时间逐渐变短。因此可以根据需要设定的开路保护电压，来计算消磁时间 T_{ovp} 。

$$T_{ovp} = \frac{L \times I_{PK}}{V_{ovp}}$$

然后根据 T_{ovp} 时间来计算 R_{ovp} 电阻阻值，公式如下：

$$R_{ovp} = 15 \times T_{ovp} \times 10^6 \quad (\text{k}\Omega)$$

◆ 前沿消隐 (LEB)

功率 MOSFET 每开启一次，电流检测电阻上就不可避免的产生一个尖峰电压。为了避免此尖峰信号使控制器误动作，芯片内置了 350ns 的前沿消隐时间，在这段前沿消隐的时间内，GATE 输出驱动也就不会被关断。

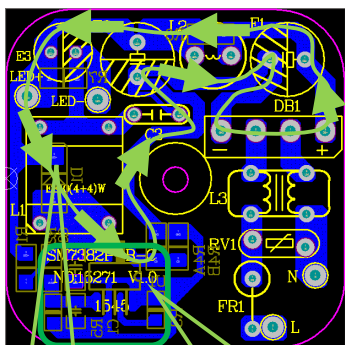
◆ 保护功能

SM7381P 内置多种保护功能，包括 LED 开/短路保护，HVDD 欠压保护，芯片温度过热调节等。当 LED 短路时，系统工作在很低的频率；当输出 LED 开路时，系统触发过压保护功能并停止开关动作，HVDD 电压开始下降，当 HVDD 电压达到欠压保护阈值时，系统将重新启动。同时系统不断检测负载状态，如果故障排除，系统将重新开始正常工作。

◆ 过热调节功能

SM7381P 具有芯片温度过热调节功能，在芯片温度过热时，逐渐减小输出电流，从而控制输出功率和温升，提高系统的可靠性；芯片内部设定的过热调节温度点为 140℃。

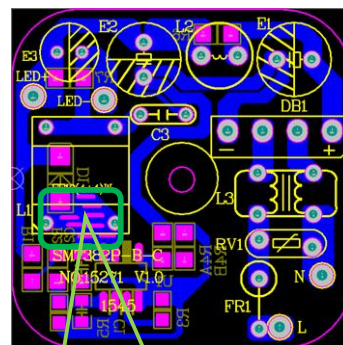
PCB layout 注意事项



系统环路

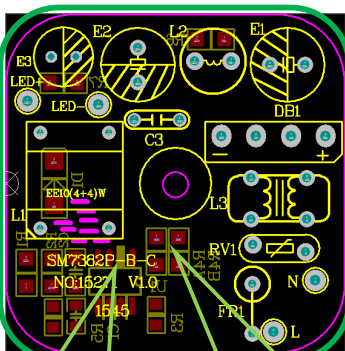
系统反馈环路

- 1、系统主环路不包围反馈环路，且主环路面积尽量小。
优点：系统不易受主环路的干扰。
主环路面积尽量小，可以提高传导辐射性能。



芯片 DRAIN 脚铺铜散热

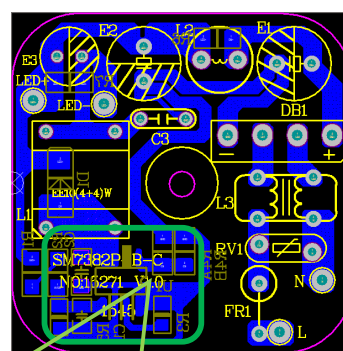
- 2、芯片 DRAIN 脚铺铜散热。
优点：DRAIN 脚铺铜散热，可提高芯片可靠性。



IC 引脚加阻焊层

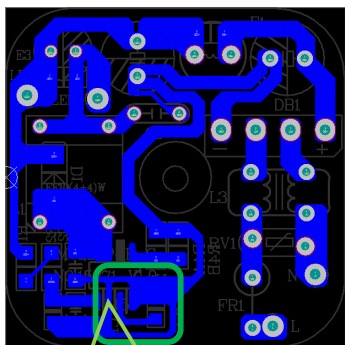
电容、电阻等加阻焊层

- 3、IC 引脚及电容、电阻等加阻焊层。
优点：防止生产时的助焊剂或潮态引起的寄生阻抗影响系统正常工作。



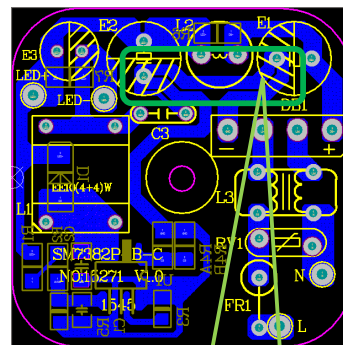
HVDD 电容、Rovp 电阻和 Rcs 电阻靠近 IC 引脚

- 4、HVDD 电容、Rovp 电阻和 Rcs 电阻靠近 IC 引脚，地线尽量短。
优点：避免反馈线过长，系统产生干扰，检测不准。



3 脚 NC 引脚接 IC 地

- 5、3 脚 NC 引脚内部无连接，建议将其接到 IC 地。
优点：加强 Rovp 抗干扰能力。



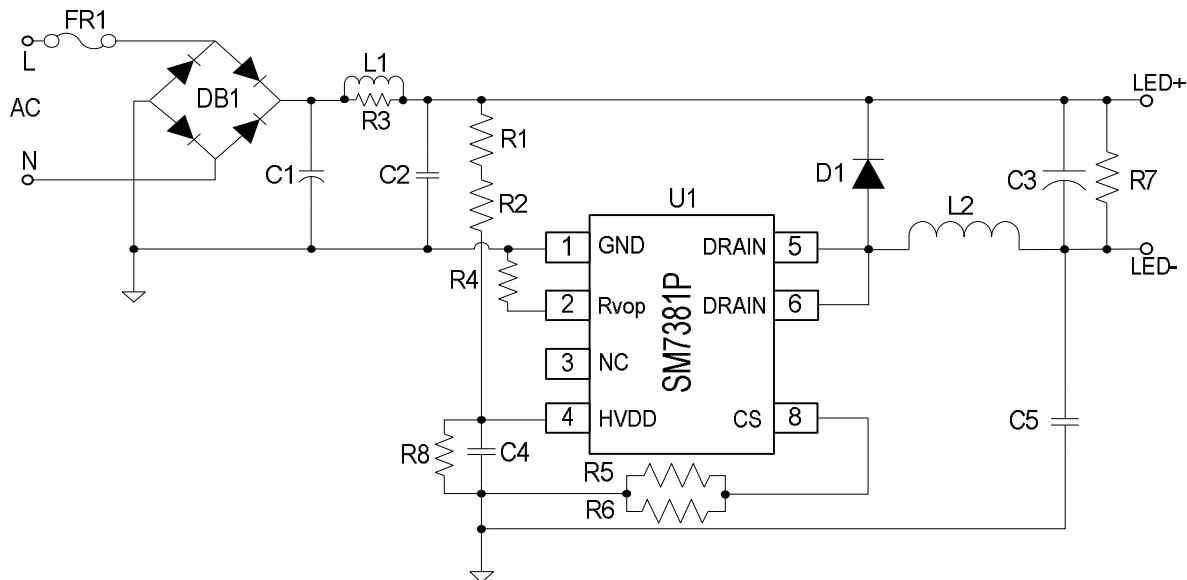
输入电容铺铜开缺口

- 6、输入电容铺铜开缺口。
优点：充分滤波。

典型应用方案

◆ SM7381P 180Vac~264Vac 90V/90mA 认证系统

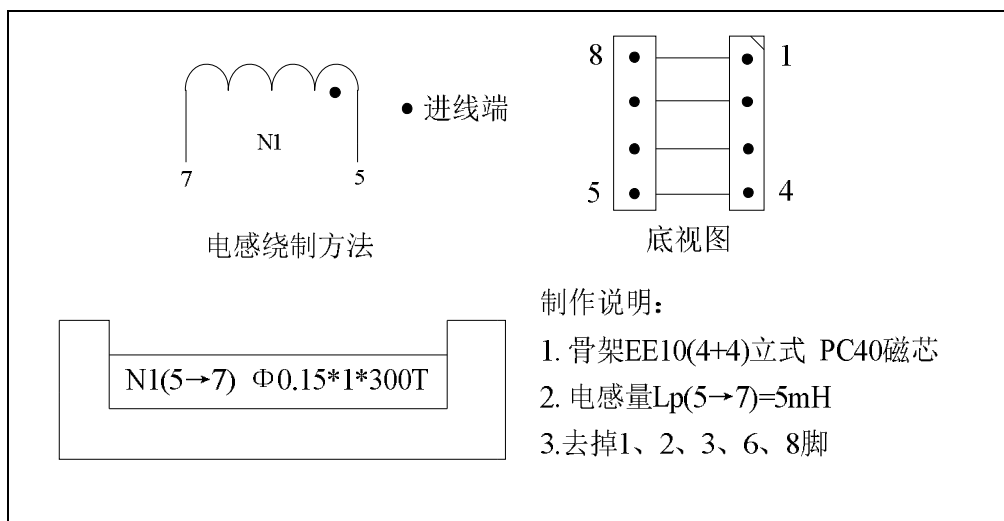
原理图



BOM 单

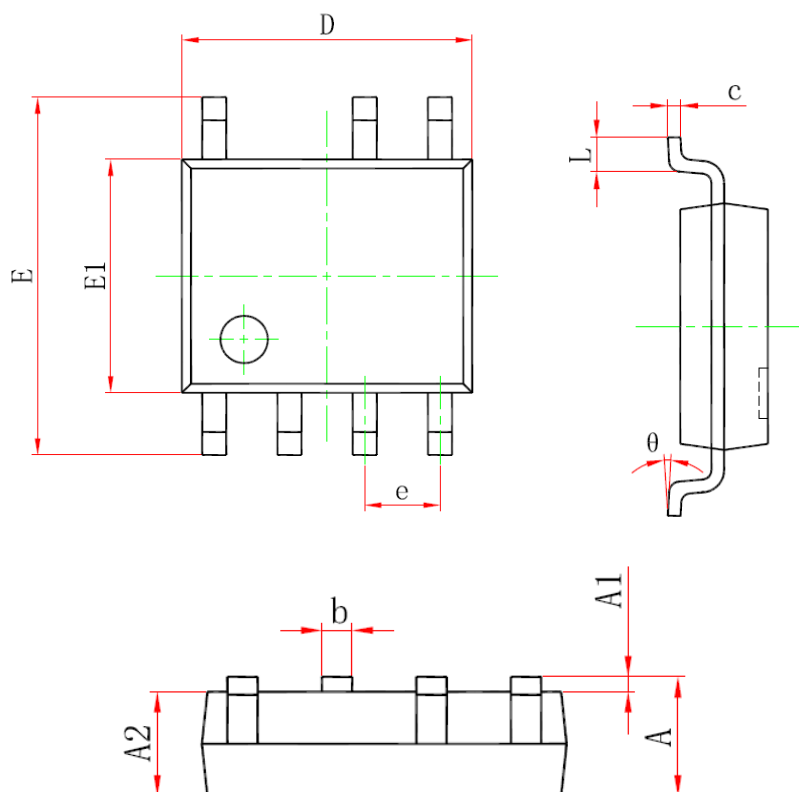
位号	参数	位号	参数	位号	参数
FR1	4.7R/0.5W	R4	120K/0805	C3	2.2uF/250V
L1	3.0mH	R5、R6	6.2R/0805	C4	1uF/50V
DB1	MB6S	R7	100K/1206	C5	4.7nF/1000V
D1	ES1J	R8	NC	L2	EE10(4+4)/5.0mH
R1、R2	510K/1206	C1	4.7uF/400V	U1	SM7381P
R3	5.1K/0805	C2	0.1uF/400V	-	-

电感参数



封装形式

SOP8-7



Symbol	Min(mm)	Max(mm)
A	1.25	1.95
A1	-	0.25
A2	1.25	1.75
b	0.25	0.7
c	0.1	0.35
D	4.6	5.3
e	1.27(BSC)	
E	5.7	6.4
E1	3.7	4.2
L	0.2	1.5
θ	0°	10°