

# SM7630

## 特点

- ◆ 宽电压 85Vac~265Vac 输入
- ◆ 全电压范围内输出电流精度  $< \pm 3\%$
- ◆ THD 小于 10%
- ◆ 功率因素  $PF > 0.98$
- ◆ 效率可达到 85% 以上
- ◆ 无频闪
- ◆ 逐周期过流保护
- ◆ 具有输出开/短路保护、VDD 欠压保护等多种保护功能
- ◆ 封装形式: SOP16

## 应用领域

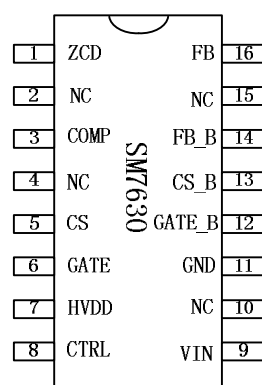
- ◆ LED T5/ T8 灯管
- ◆ LED 吸顶灯
- ◆ 其他非隔离的 LED 驱动应用

## 概述

SM7630 是应用于中大功率非隔离 LED 照明的高性能升压 PFC 和非隔离 BUCK 恒流组合控制芯片，可以在全电压输入范围内实现高精度，高 PF 恒流输出，精度小于  $\pm 3\%$ ，同时解决了单级 PFC 的频闪缺陷。

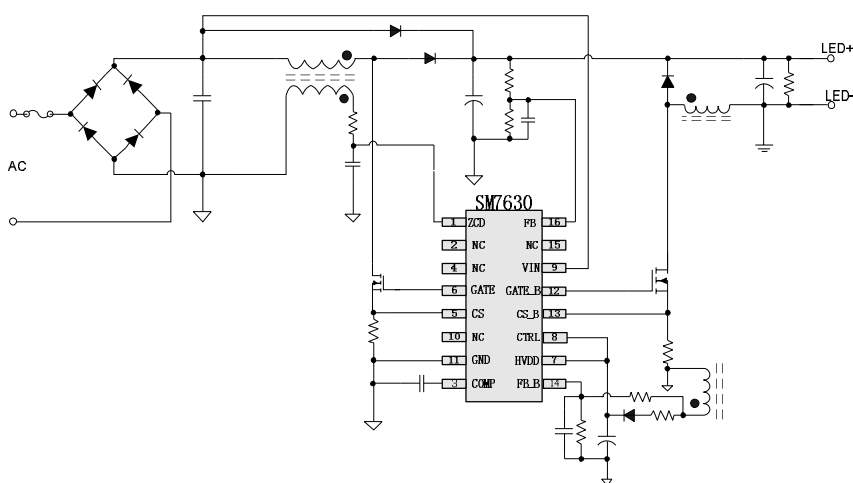
芯片内部集成了逐周期峰值电流限制，过压保护、VDD 欠压保护，GATE 输出钳位以及输出开短路等保护功能，以提高系统的可靠性。

## 管脚图



SOP16

## 典型示意电路图



## 管脚说明

名称	管脚序号	管脚说明
ZCD	1	第一级 BOOST 拓扑消磁检测
NC	2,4,10,15	悬空
COMP	3	第一级 BOOST 拓扑补偿管脚
CS	5	第一级 BOOST 拓扑过流阈值检测
GATE	6	基极驱动管脚
CTRL	8	芯片功能选择脚
HVDD	7	芯片供电管脚
VIN	9	芯片快速启动管脚
GND	11	芯片地
GATE_B	12	第二级 BUCK 拓扑功率管栅极驱动管脚
CS_B	13	第二级 BUCK 拓扑过流阈值检测管脚
FB_B	14	第二级 BUCK 拓扑反馈管脚
FB	16	第一级 BOOST 拓扑输出电压检测管脚

## 订购信息

订购型号	封装形式	包装方式		卷盘尺寸
		管装	编带	
SM7630	SOP16	100000 只/箱	2500 只/盘	13 寸

## 极限参数

极限参数(TA= 25℃)

符号	说明	范围	单位
HVDD	芯片工作电压	-0.3~25.0	V
V <sub>FB</sub>	FB 输入电压	-0.3~7.0	V
V <sub>CS</sub>	CS 输入电压	-0.3~7.0	V
V <sub>GATE</sub>	GATE 输入电压	-0.3~7.0	V
V <sub>COMP</sub>	COMP 输入电压	-0.3~7.0	V
V <sub>FB_B</sub>	FB_B 输入电压	-0.3~7.0	V
V <sub>CS_B</sub>	CS_B 输入电压	-0.3~7.0	V
V <sub>GATE_B</sub>	GATE_B 输入电压	-0.3~7.0	V
T <sub>A</sub>	工作温度	-20~85	℃
T <sub>stg</sub>	存储温度	-40~150	℃
V <sub>ESD</sub>	人体放电模式	>2000	V

## 电气工作参数

(除非特殊说明, 下列条件均为 TA=25℃, VDD=15V)

符号	说明	条件	范围			单位
			最小	典型	最大	
ICC	静态电流			1		mA
HVDD	供电电压		8		25	V
后级恒流部分						
电流采样						
V <sub>CS_B</sub>	电流检测阈值			600		mV
T <sub>LEB</sub>	前沿消隐时间			450		nS
FB_B 反馈						
V <sub>FB_BMIN</sub>	FB_FLB 最小阈值			500		mV
V <sub>FB_BMAX</sub>	FB_FLB 过压阈值			3.5		V
T <sub>DEM_MIN</sub>	最小消磁时间			2.5		uS
前级 BOOST 升压部分						
电流采样						
V <sub>CS</sub>	电流检测阈值			600		mV
T <sub>LEB</sub>	前沿消隐时间			450		nS
FB 反馈						
V <sub>FB</sub>	FB 反馈基准阈值			2.75		V
T <sub>DEM_MIN</sub>	最小消磁时间			2.5		uS

## 功能表述

SM7630 是应用于中功率非隔离 LED 照明的高性能升压 PFC 和 BUCK 恒流组合控制芯片，可以在全电压输入范围内实现高精度，高 PF 恒流输出，精度小于 $\pm 3\%$ ，同时解决了单级 PFC 的频闪缺陷。

SM7630 主要适用于高亮的 BOOST+BUCK LED 驱动器。可以轻松实现 PF >0.98, THD<10%的应用场合。另外，SM7630 具有 LED 输出开/短路保护功能。

### ◆ 内部稳压器

通过 HVDD 输入端提供给内部电路以及外部电路的供电电源。当对 GATE 栅电容充电时，电源的电流波动较大，使得电源产生较大的波动，为了稳定电源在 HVDD 端外接一低 ESR 的电容。

### ◆ PWM（升压）开启控制

芯片通过检测电感电流将近过零来控制 MOSFET 开关。电感电流大小可通过 CS 电压来判断，当电感电流下降时，CS 管脚电压相应的也会下降，当 FB 管脚电压小于芯片内部设定值时，实现 MOSFET 的开启。

### ◆ 恒流精度控制（BUCK）

SM7630 芯片的二级 BUCK 恒流部分要实现高精度的恒流控制，应用系统工作在临界(BCM)下。芯片通过检测辅助绕组的电压，来控制输出电流。输出电流仅由峰值电流控制：

$$I_o = 1 / 2 \times I_p \quad (1)$$

注： $I_o$  为输出电流；

电感上的消磁时间内的电压值反映了系统的输出电压，其关系可表示为：

$$V_A = (V_o + V_D) \quad (2)$$

其中  $V_D$  是输出二极管的正向压降， $V_A$  为电感电压。系统将电感上的消磁时间内的电压通过一个电阻分压电路，输入到芯片的反馈端 FB，当  $V_A$  的电压高于 3.5V 时芯片认为输出开路，并开始打嗝，当  $V_A < 300\text{mV}$  时输出开路保护电路触发，芯片打嗝。

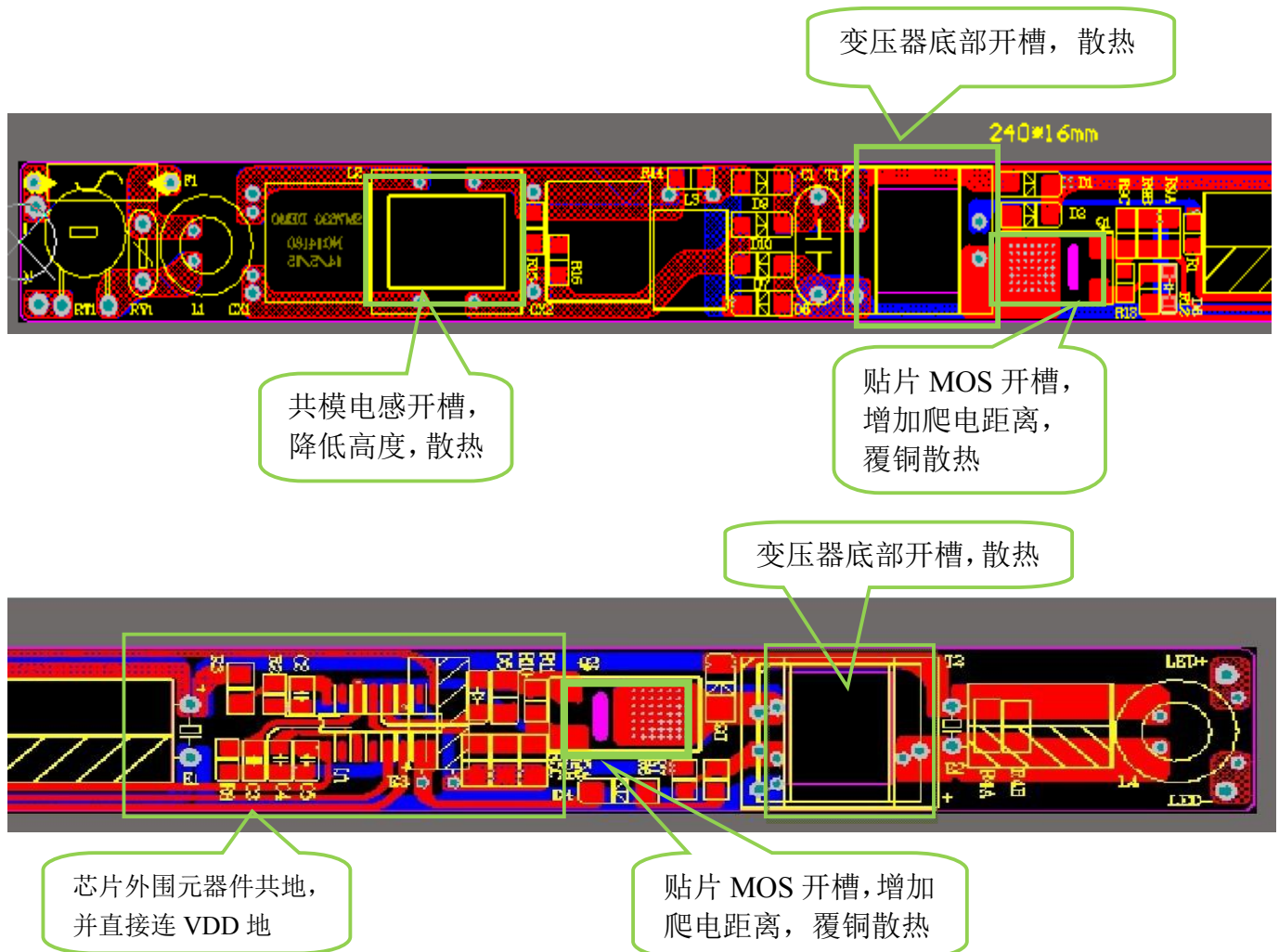
### ◆ 前沿消隐（BOOST 以及 BUCK）

功率 MOSFET 每开启一次，电流检测电阻上就不可避免的产生一个尖峰电压。为了避免此尖峰信号使控制器误动作，芯片内置了 450nS 的前沿消隐时间，在这段前沿消隐的时间内，Gate 输出驱动也就不会被关断。

### ◆ 栅极驱动

GATE 管脚连接到外部 MOSFET 的栅极，来实现对 MOSFET 的开关控制。GATE 的驱动能力太弱，MOSFET 的开关损耗会增加；反之，GATE 的驱动能力太强，则会带来 EMI 问题。

## PCB layout 注意事项

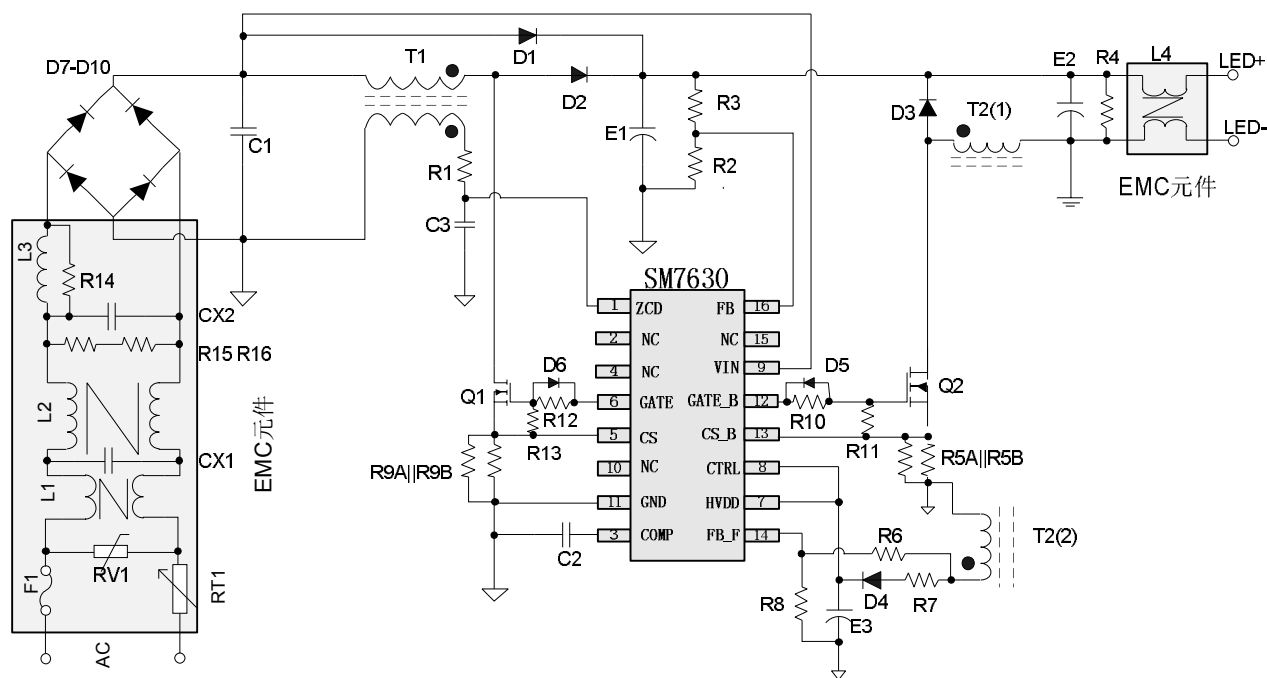


- ◆ 关键发热元器件底部开槽，增强散热。
- ◆ 处理电容滤波走线，增强滤波效果。
- ◆ MOS管 DRAIN 端与 GATE 开槽，增加爬电距离。
- ◆ 芯片外围元器件共地，并直接连 VDD 地。
- ◆ 整体布局铺铜(采用网格方式，0.2\*0.5mm)，有利于 PCB 板整体的散热能力。

## 典型应用方案

## ◆ 80V/300mA 高功率因素无频闪方案

原理图:

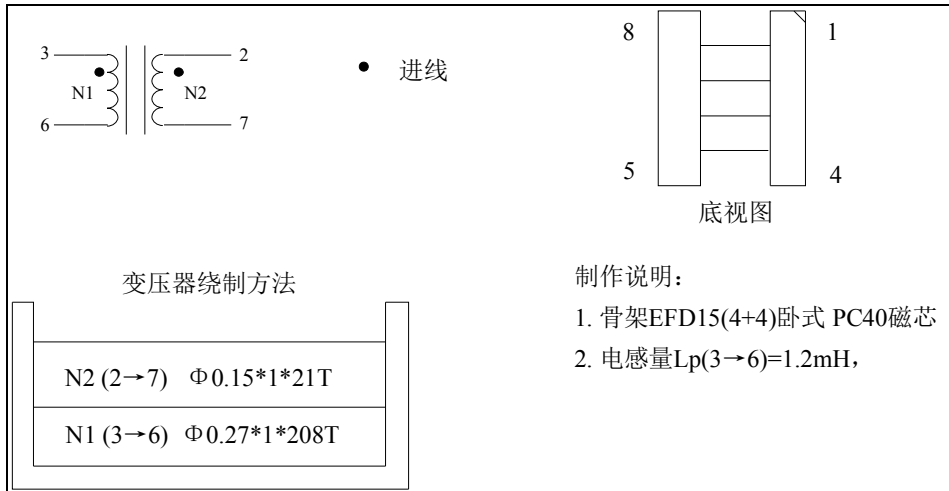


BOM 单:

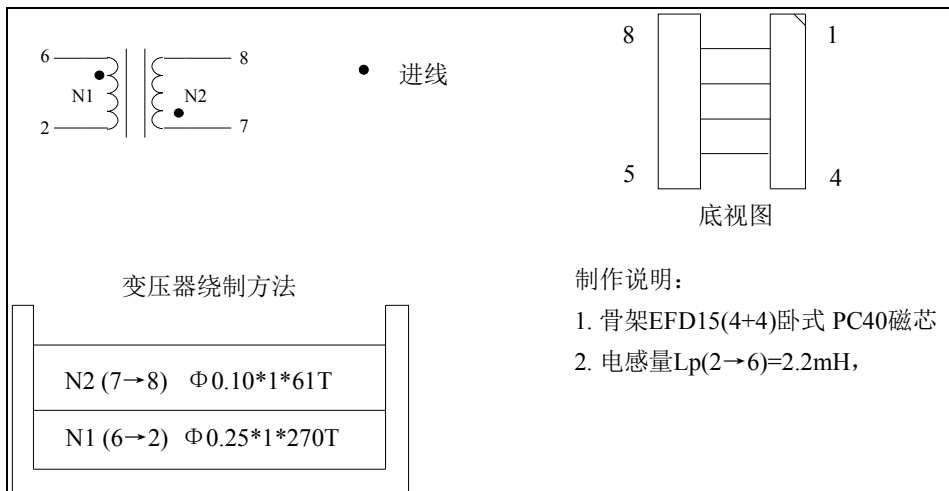
位号	参数	位号	参数	位号	参数
F1	2A/250V	R7	820R/0805	E3	22uF/35V
RT1	NTC5D-9	R8	6.8K/0805	D1、D4	RS1M
RV1	7D471K	R9A、R9B	1R/1206	D2	ES2J
L1	660uH	R10、R12	10R/1206	D3	ES1J
L2	EE15/40mH	R11、R13	10K/0805	D5、D6	1N4148
L3	2.4mH	R14	27K/0805	D7、D8、D9、D10	RS1M
L4	220uH	R15、R16	1M/1206	U1	SM7630
R1	39K/0805	CX1、CX2	100nF/275V	T1	1.2mH-EFD15(4+4)
R2	7.5K/0805	C1	0.1uF/400V	T2	2.2mH-EFD15(4+4)
R3	1M/1206	C2	1uF/16V	Q1	4N60
R4	82K/1206	C3	30pF/50V	Q2	2N60
R5A、R5B	2R/1206	E1	10uF/450V		
R6	36K/0805	E2	33uF/100V		

变压器参数

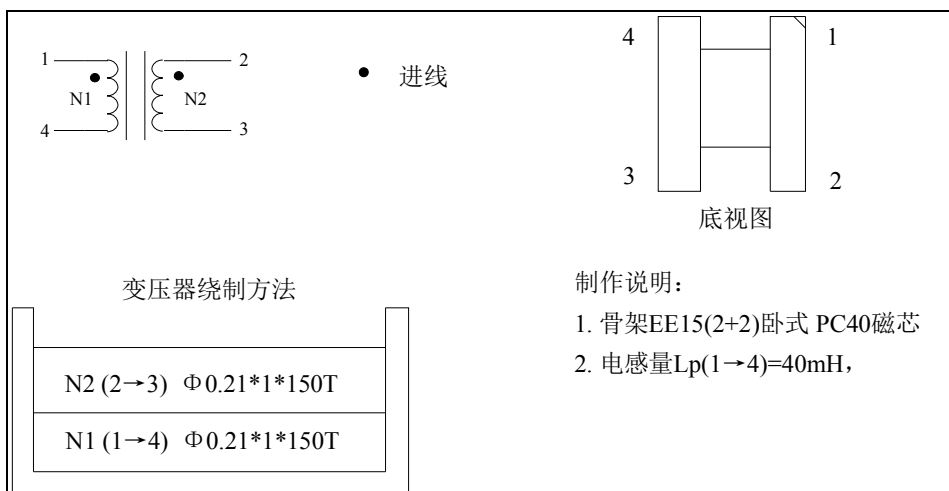
T1: EFD15 (4+4) 卧式变压器



T2: EFD15 (4+4) 卧式变压器

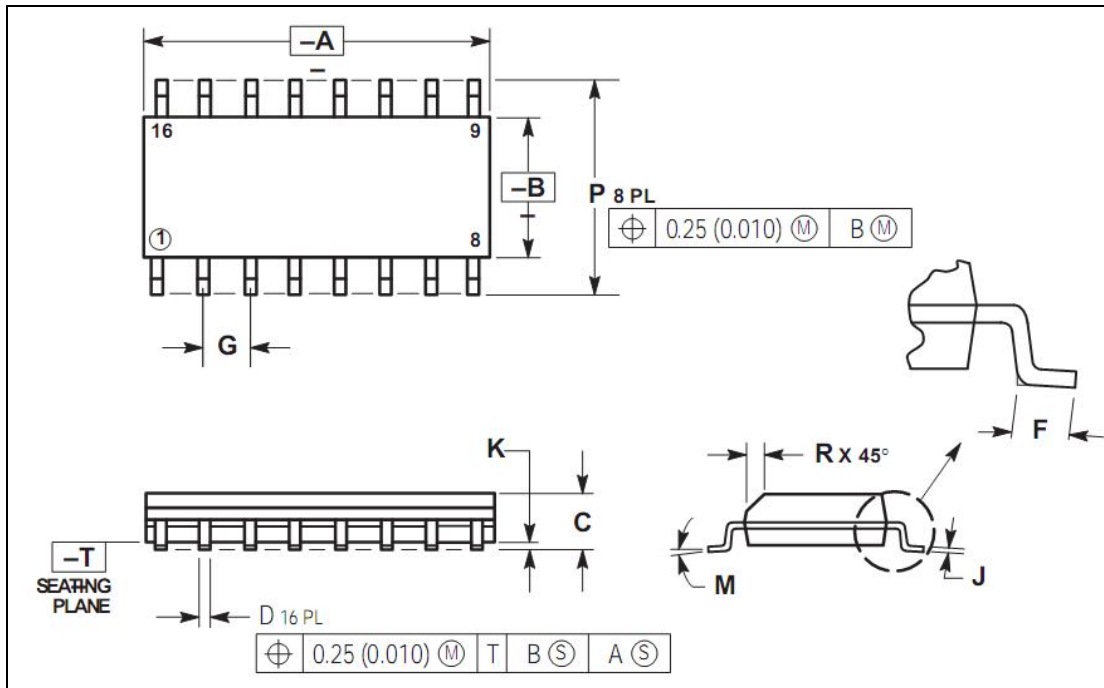


L2: EE15 (2+2) 卧式变压器



封装形式

SOP16



Symbol	Datasheet	
	Millimeters	
	Min	Max
A	9.80	10.16
B	3.80	4.04
C	1.35	1.80
D	0.25	0.510
F	0.40	1.27
G	1.27BSC	
J	0.19	0.25
K	0.05	0.25
M	0°	8°
P	5.80	6.30
R	0.25	0.50