

SM7313C/SM7313PC

特点

- ◆ 宽输入电压 85Vac~265Vac
- ◆ 恒流精度小于±3%
- ◆ 最大输出电流可达 120mA
- ◆ 采用全贴片的形式即可实现输出 5W 左右的功率
- ◆ 固定频率模式
- ◆ 内置自恢复的输出开短路保护功能
- ◆ 高效率
- ◆ 小体积
- ◆ 封装形式：SOP8、SOT89-5

应用领域

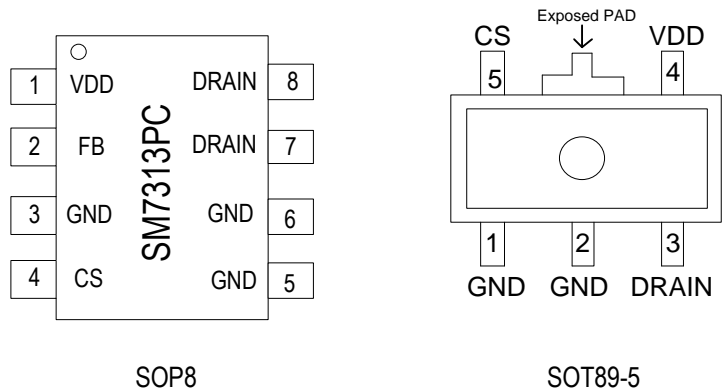
- ◆ LED 灯丝灯
- ◆ 高压小电流灯珠

概述

SM7313C/SM7313PC 是一款专门用于输出小电流高电压的高精度高效率的 LED 恒流驱动控制芯片，芯片工作在固定频率模式，只需要使用相当小的贴片电感就可以实现 5W 以内的输出小电流高电压方案。恒流精度可以小于全电压范围±3%，外围元件少，方案成本低。

另外，SM7313C/SM7313PC 具有 LED 输出开短路保护特性。

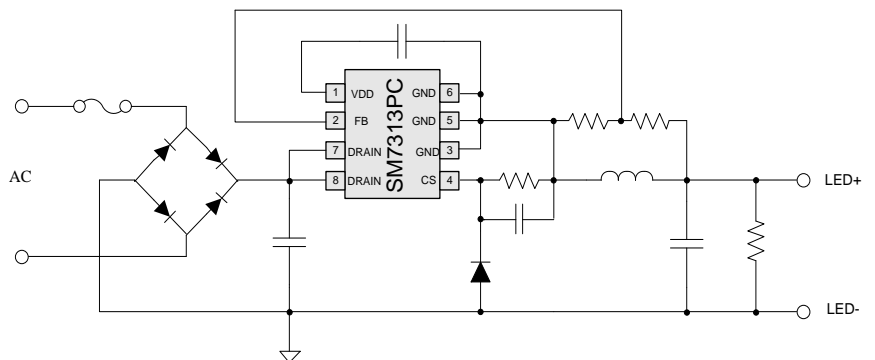
管脚图



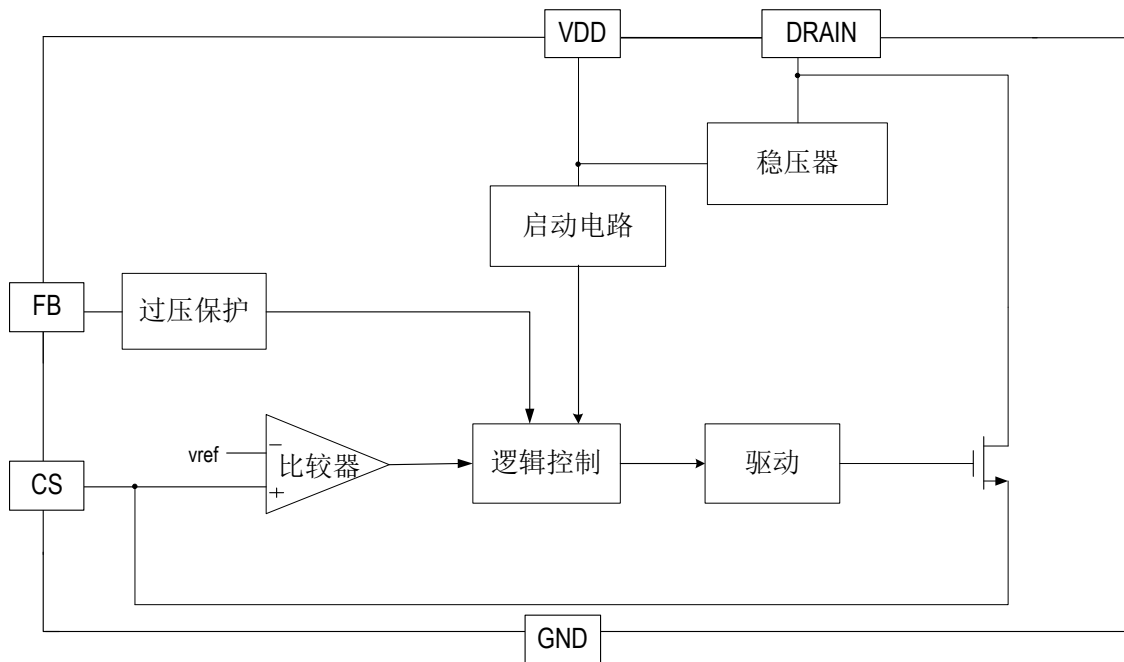
输出功率表

输入电压	功率	输出电流
100Vac~265Vac	≤3W	120mA
180Vac~265Vac	≤5W	120mA

典型示意电路图



内部方框图



管脚说明

管脚序号		名称	管脚说明
SOP8	SOT89-5		
1	4	VDD	芯片电源
2	-	FB	过压保护检测端口
3	1	GND	芯片地
4	5	CS	LED 灯串电流采样输入端
5、6	2	GND	芯片地
7、8	3	DRAIN	内部集成高压 MOS 管漏端

订购信息

订购型号	封装形式	包装方式		卷盘尺寸
		管装	编带	
SM7313PC	SOP8	100000 只/箱	4000 只/盘	13 寸
SM7313C	SOT89-5	/	1000 只/盘	7 寸

极限参数

极限参数(TA= 25°C)

符号	说明	范围	单位
V _{FB}	FB 输入电压	-0.3~7	V
VDD	芯片内部电源	-0.3~7	V
DRAIN	高压 MOS 漏端电压	-0.3~500	V
V _{CS}	CS 输入电压	-0.3~7	V
T _J	工作结温范围	-40~150	°C
T _{STG}	存储温度	-55~150	°C
V _{ESD}	HBM 人体放电模式	>2	kV

注：表贴产品焊接最高峰值温度不能超过 260°C，温度曲线依据 J-STD-020 标准、参考工厂实际和锡膏商建议由工厂自行设定。

电气工作参数

(除非特殊说明，下列条件均为 T_A=25°C，VDD=15V)

符号	说明	条件	范围			单位
			最小	典型	最大	
VDD	VDD 工作电压	DRAIN=20V	-	6.0	-	V
I _{DD}	芯片静态工作电流	VDD=6V FB=5V	-	450	-	uA
V _{CS_REF}	输出电流采样基准电压	-	-	240	-	mV
F _{OSC}	芯片工作频率	-	120	-	-	KHz
V _{FB_OVP}	FB 过压保护点	-	-	3.5	-	V
T _{LEB}	消隐时间	-	-	300	-	nS
BV _{DRAIN}	DRAIN 端耐压	-	-	500	-	V
R _{dson}	内部集成 MOS 管导通电阻	-	-	26	-	ohms

功能表述

SM7313C/SM7313PC 是一款专门用于输出小电流高电压的高精度高效率的 LED 恒流驱动控制芯片，芯片工作在固定频率模式，只需要使用相当小的贴片电感就可以实现 5W 以内的输出小电流高电压方案。恒流精度小于全电压范围±3%，外围元件少，方案成本低。

另外，SM7313C/SM7313PC 具有 LED 输出开短路保护特性。

◆ 内部稳压器

DRAIN 端口通过 JFET 对 VDD 电容充电，利用稳压管的稳压特性，从而稳定 VDD 的电压。

◆ 恒流控制

芯片通过检测 CS 电阻端电压进行跳频控制，从而使 CS 电阻端电压平均值稳定在内部基准处，从而得到高恒流精度和高负载调整率。

CS 电阻的计算公式可以表述为:

$$R_{CS} = \frac{V_{cs_ref}}{I_{led}}$$

◆ FB 反馈控制

FB 反馈控制用来检测输出过压保护(OVP), 内部设定基准为 V_{FB_OVP} , FB 上下分压电阻比例按以下式子设置:

$$\frac{R_{FBL}}{R_{FBL} + R_{FBH}} = \frac{V_{FB_OVP}}{V_{OVP}}$$

其中, R_{FBL} 是反馈网络的下分压电阻

R_{FBH} 是反馈网络的上分压电阻

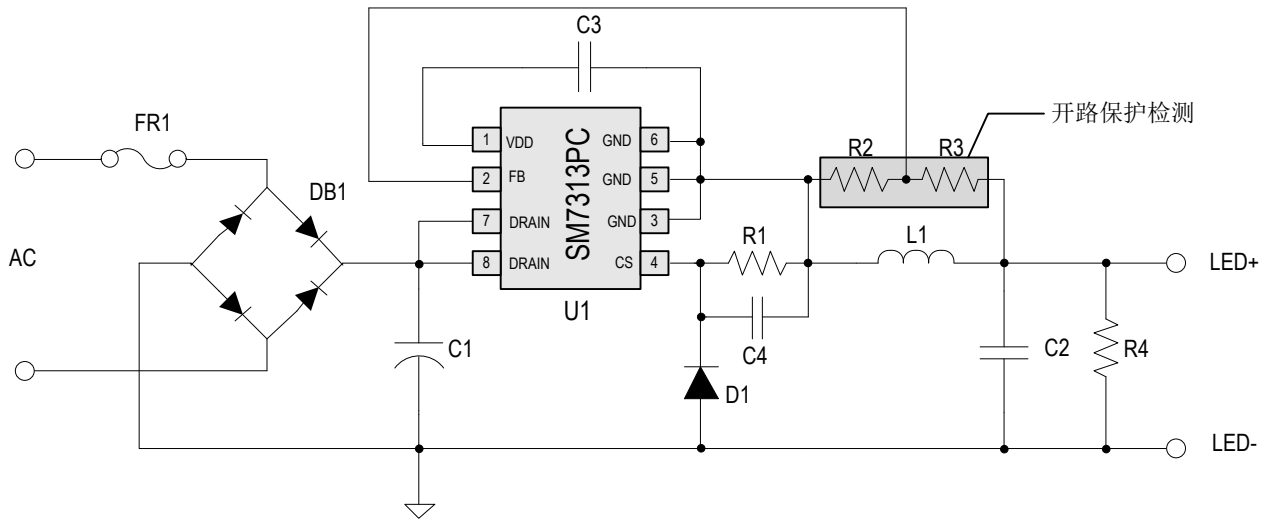
V_{OVP} 是输出电压过压保护设定点

当不需要输出过压保护功能时, FB 端口直接接地即可。

典型应用方案

◆ SM7313PC 3W/120mA 系统 单电压(180Vac~264Vac)

原理图

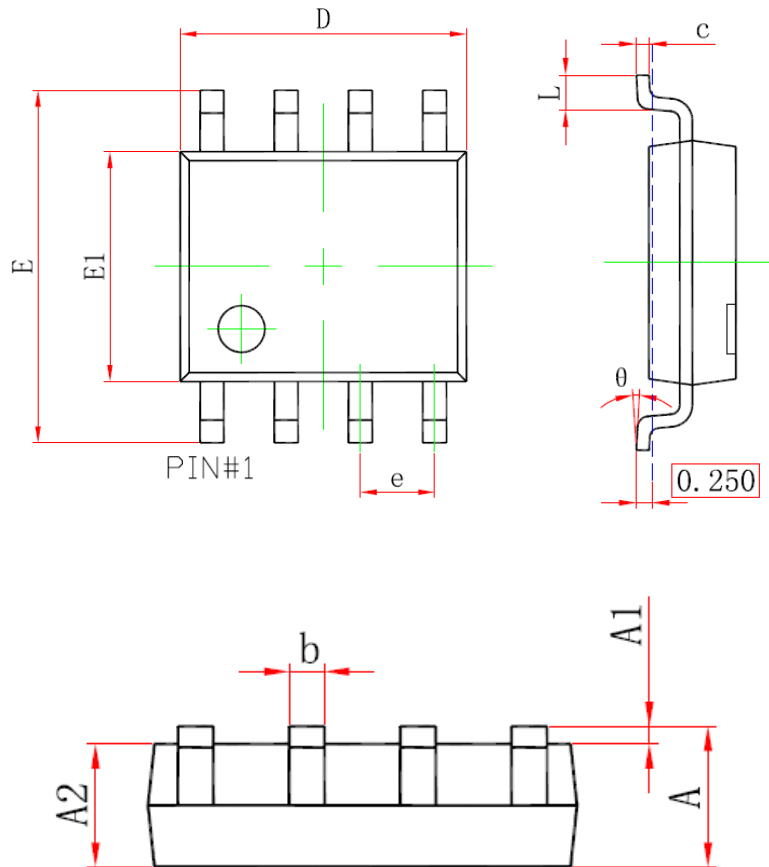


BOM 单

位号	参数	位号	参数
FR1	10R 1/4W 绕线电阻	C1	2.2uF/400V
DB1	MB6S	C2	100nF/250V
D1	ES1J	C3	1uF/16V
R1	2.2R/1206	C4	10uF/16V
R2	0R/0805	L1	220uH—5845
R3	NC	U1	SM7313PC
R4	300K/0805	-	-

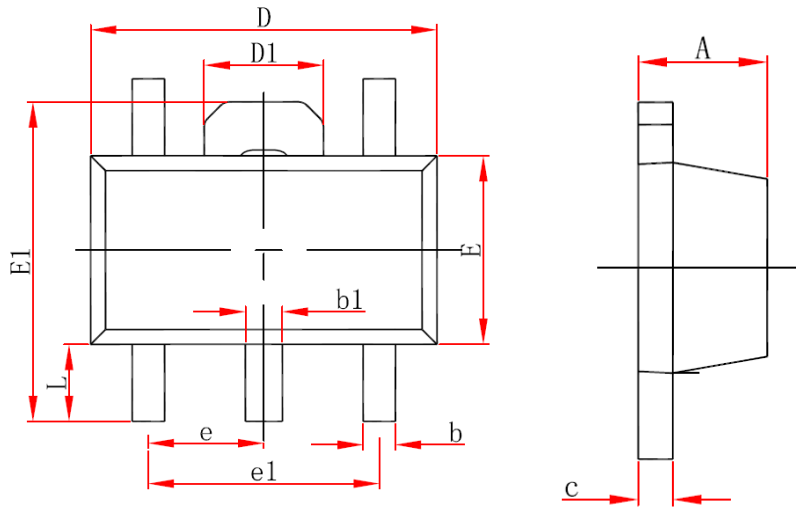
封装形式

SOP8



Symbol	Min(mm)	Max(mm)
A	1.25	1.95
A1	-	0.25
A2	1.25	1.75
b	0.25	0.7
c	0.1	0.35
D	4.6	5.3
e	1.27(BSC)	
E	5.7	6.4
E1	3.7	4.2
L	0.2	1.5
θ	0°	10°

SOT89-5



Symbol	Min(mm)	Max(mm)
A	1.3	1.8
b	0.2	0.7
b 1	0.25	0.75
c	0.2	0.6
D	4.3	4.8
E	2.2	2.8
E1	3.8	4.5
D1	1.55(REF)	
e	1.5(TYP)	
e 1	3.0(TYP)	
L	0.8	1.5