

# SM7302

## 特点

- ◆ 550V 单芯片集成工艺;
- ◆ 宽电压 85Vac~265Vac 输入;
- ◆ 恒流精度  $\pm 3\%$ ;
- ◆ 效率高达 90%@220Vac 以上;
- ◆ 内置自恢复输出开短路保护;
- ◆ 非隔离拓扑结构;
- ◆ 低成本 BUCK 驱动方案;
- ◆ 无需补偿元件;
- ◆ 外围器件少, BOM 成本低;
- ◆ 封装形式: SOP8、DIP8;

## 应用领域

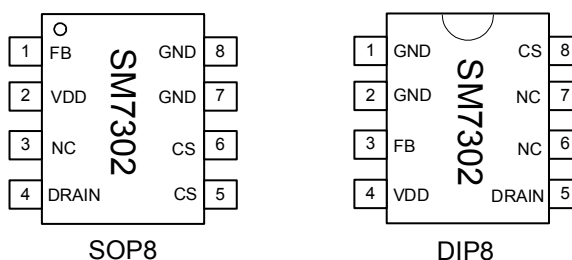
- ◆ T8、T5 灯管
- ◆ LED 球泡灯
- ◆ LED 信号灯和装饰灯

## 概述

SM7302 是一款内部集成功率管的高效的 PWM-LED 恒流驱动控制芯片。恒流精度可达到全电压范围  $\pm 3\%$ , 芯片直接从 DRAIN 输入电压供电, 不需要辅助绕组提供电源。

SM7302 主要适用于高亮的 BUCK LED 驱动器。无需任何的补偿元件, 即可实现恒定的输出电流。外围元件少, 方案成本低, 具有 LED 输出开短路保护特性。

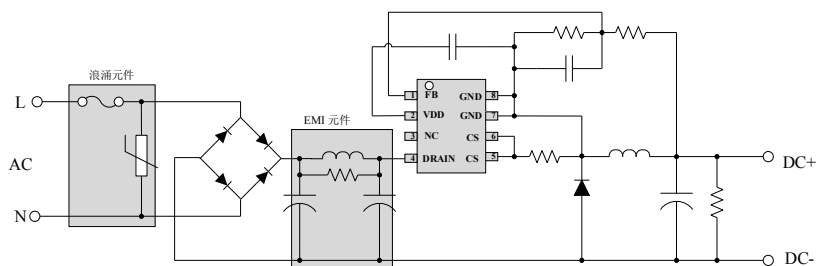
## 管脚图



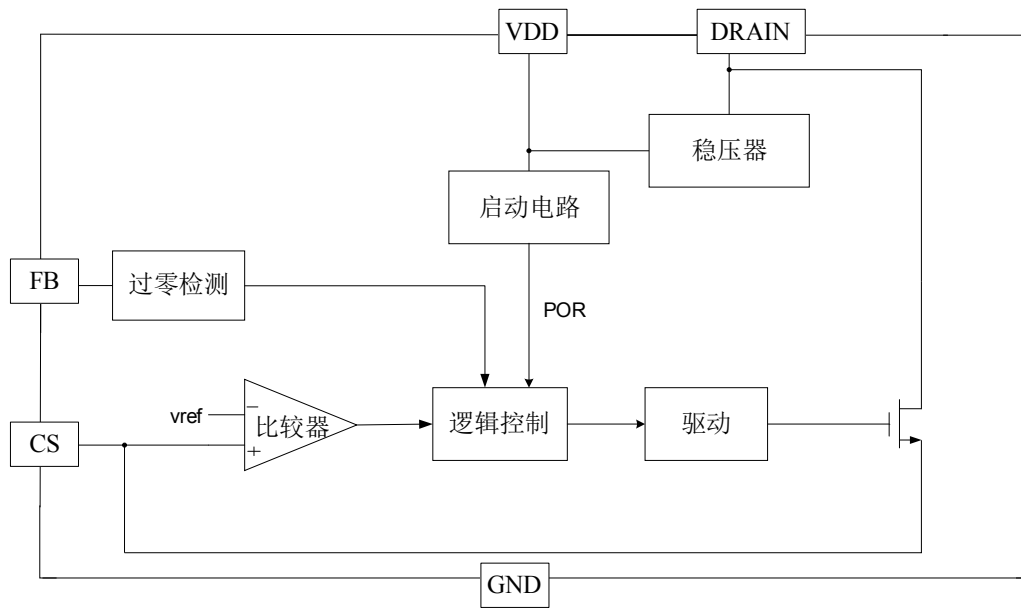
## 典型规格

	输入电压	输出电压	输出电流
DIP8	85Vac~265Vac	30V-40V	240mA
	180Vac~265Vac	50V-80V	240mA
SOP8	85Vac~265Vac	50V-60V	150mA
	180Vac~265Vac	50V-80V	180mA

## 典型应用



## 内部功能框图



## 管脚说明

管脚序号		管脚名称	管脚说明
SOP8	DIP8		
1	3	FB	反馈引脚
2	4	VDD	内部电源
3	6、7	NC	悬空脚
4	5	DRAIN	内置功率 MOS 漏极输入
5、6	8	CS	LED 灯串电流采样输入端
7、8	1、2	GND	芯片地

## 极限参数

极限参数(TA= 25°C)

符号	说明	范围	单位
DRAIN	供电电压	-0.3~550	V
V <sub>CS</sub>	CS 输入电压	-0.3~8	V
VDD	芯片内部电源	-0.3~8	V
V <sub>FB</sub>	FB 输入电压	-0.3~8	V
T <sub>J</sub>	允许的工作温度	-40 ~ 125	°C
T <sub>stg</sub>	存储温度	-55 ~ 150	°C
V <sub>ESD</sub>	ESD 耐压	2000	V

## 电气工作参数

(除非特殊说明, 下列条件均为 TA=25°C, VDD=5.8V)

符号	说明	条件	范围			单位
			最小	典型	最大	
I <sub>DD_OPER</sub>	静态工作电流	DRAIN=20V	—	0.25	1.0	mA
DRAIN-DC	直流输入电压范围	直流输入电压	20	—	500	V
I <sub>IN_MAX</sub>	DRAIN 对 VDD 提供电流	DRAIN=20V	1	—	—	mA
VDD	芯片电源	—	—	5.7	—	V
V <sub>TH_CS</sub>	电流侦测峰值阈值电压	—	—	360	—	mV
T <sub>LEB</sub>	消隐时间	—	—	550	—	nS
T <sub>OFFmax</sub>	最大关闭时间	DRAIN=20V CS=1V	—	80	—	uS
T <sub>OFFmin</sub>	最小关闭时间	—	—	5	—	uS
T <sub>ONmax</sub>	最大导通时间	—	—	95	—	uS
V <sub>FBH</sub>	过压保护阈值	—	—	3.5	—	V
V <sub>FBL</sub>	短路保护阈值	—	—	0.5	—	V
BV <sub>DS</sub>	击穿电压	—	550	—	—	V
R <sub>on</sub>	导通电阻	—	—	—	15	ohms

## 功能表述

SM7302 是一款高效率的 PWM-LED 恒流芯片，无需补偿元件，即可实现恒定的输出电流。外围元件少，方案成本低。

SM7302 内置前沿消隐（LEB）电路，防止由于开关噪音等原因产生的误关断。LEB 时间后，当流过开关管的电流使得 CS 端的电压达到其比较阈值电压时，CS 反馈信号关闭开关管。

CS 电阻的计算公式可以表述为：

$$R_{CS} = \frac{0.36V}{2 * I_{LED}}$$

### ◆ 内部稳压器

DRAIN 端口通过 JFET 对 VDD 电容充电，利用稳压管的稳压特性，从而稳定 VDD 的电压。

### ◆ 恒流部分

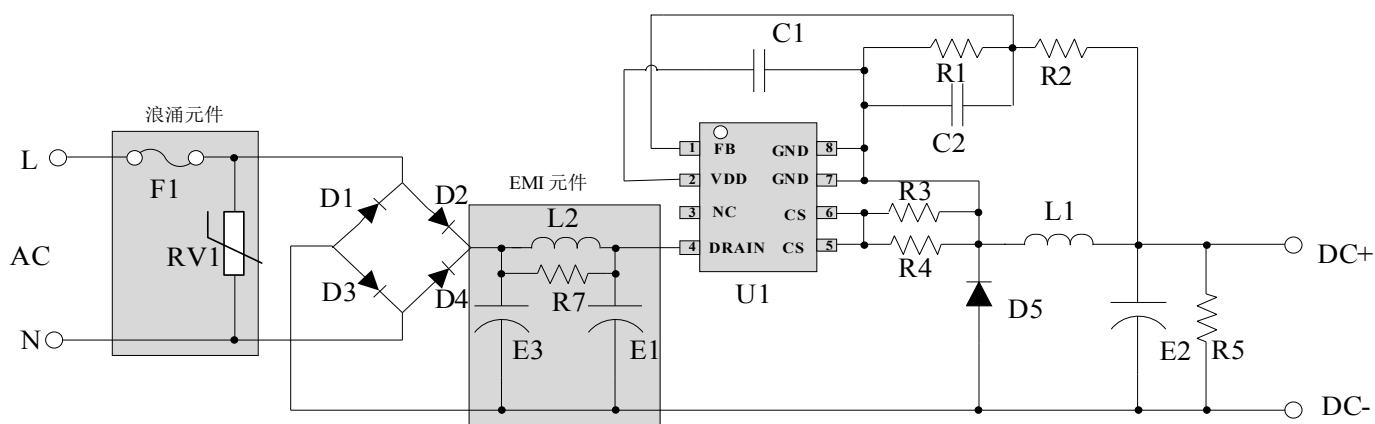
芯片通过 CS 端口限制电流峰值，并通过 FB 端口检测电感电流过零时开始开关，从而确定了流过电感的高低压电流值，从而输出恒流。

---

## 典型应用方案

## ◆ SM7302 SOP8 封装 (9-15W) 180mA 系统

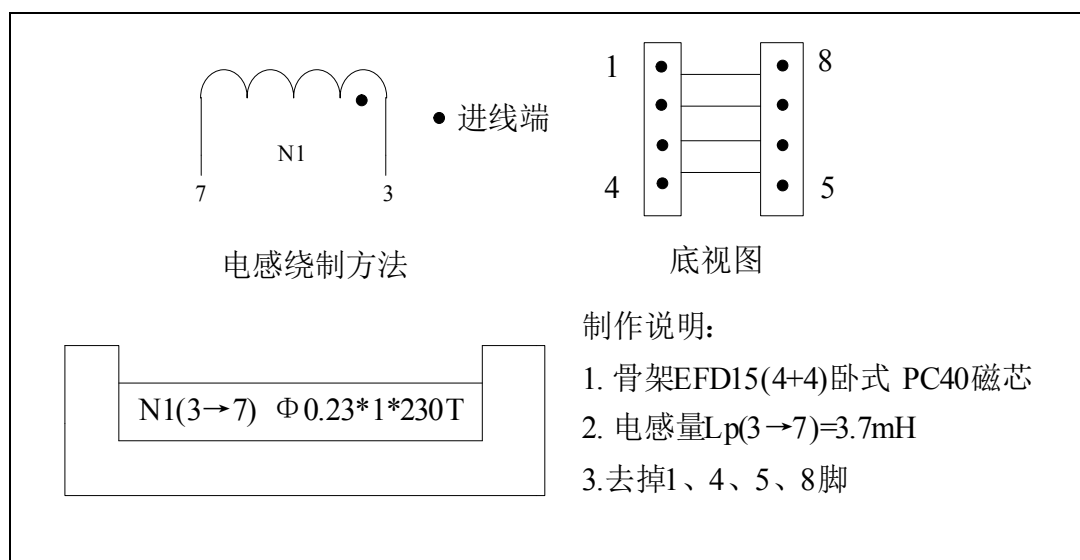
原理图



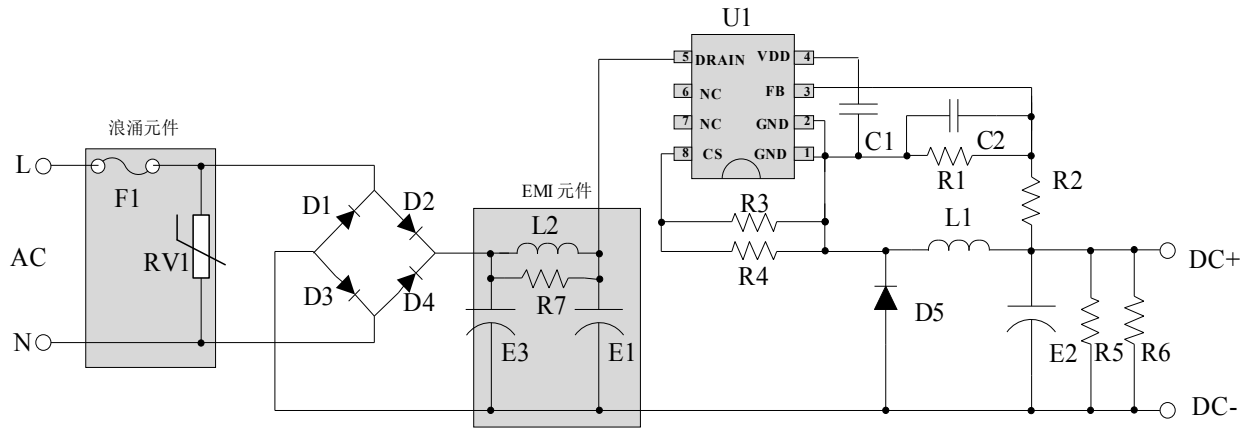
BOM 单

位号	参数	位号	参数
D1~D4	M7	R3	1R/1206
D5	ES1J	R4	NC
E1	4.7uF/400V	R5	43K/1206
E2	10uF/100V	R7	6.8K/0805
E3	4.7uF/400V	F1	10R/1W 绕线电阻/1A 250V 保险
C1	1uF/16V	L1	EFD15 卧式/3.7mH
C2	30pF/16V	L2	2.2mH/1W
R1	12K/0805	RV1	7D471
R2	300K/1206	U1	SM7302

变压器参数



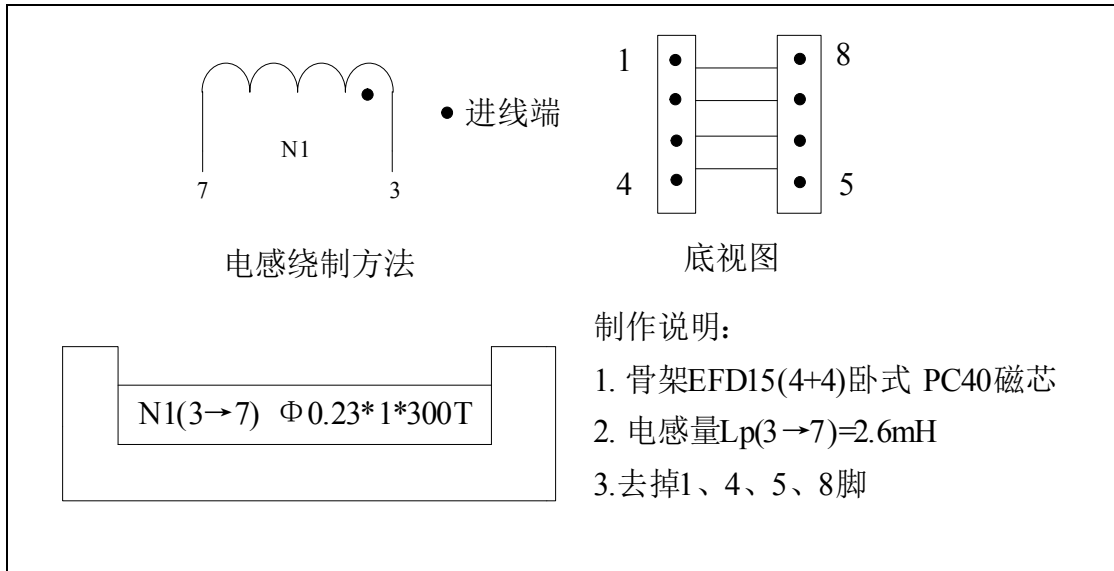
◆ SM7302 DIP8 封装 (12-19W) 240mA 系统  
原理图



BOM 单

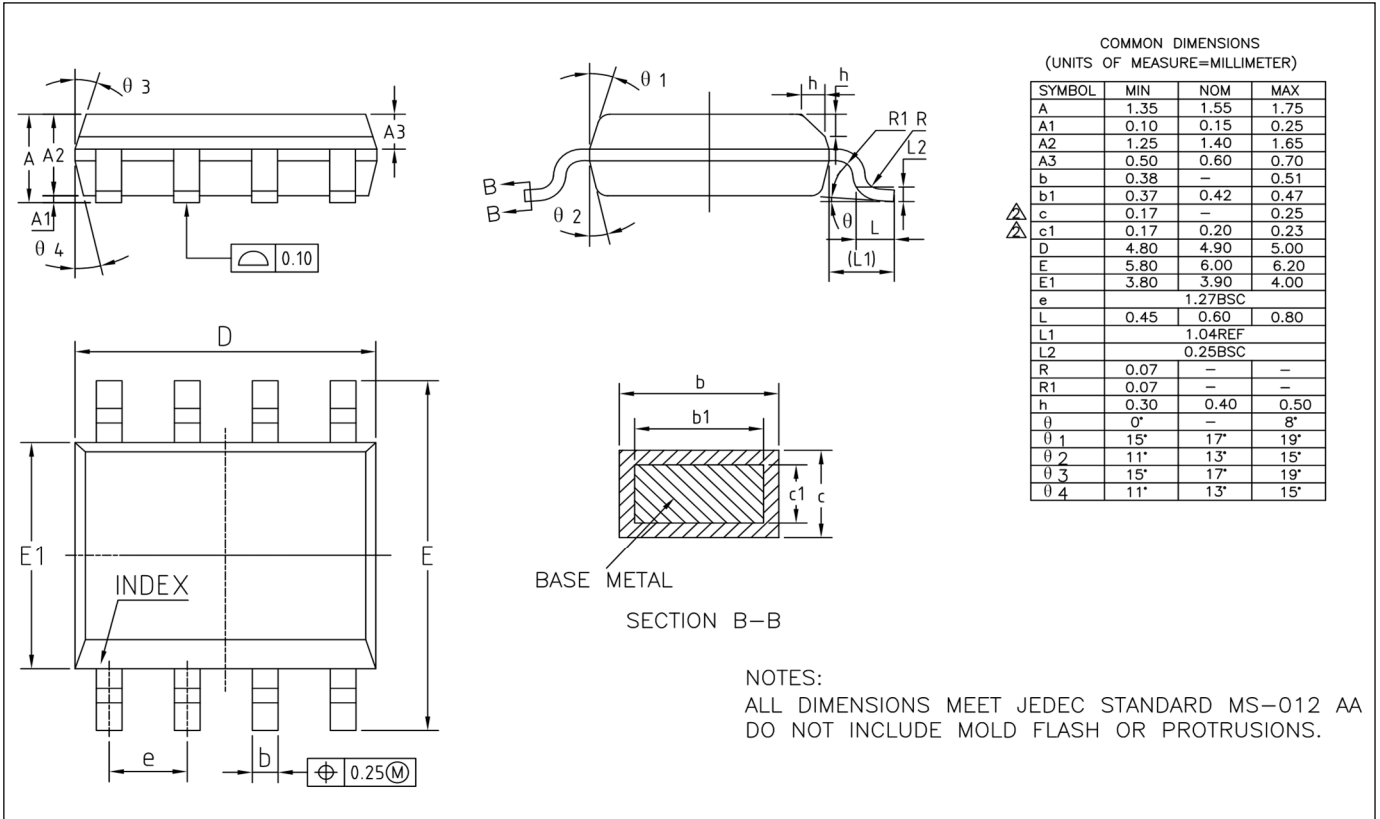
位号	参数	位号	参数
D1~D4	M7	R3	1.3R/1206
D5	ES1J	R4	1.5R/1206
E1	4.7uF/400V	R5、R6	43K/1206
E2	10uF/100V	R7	6.8K/0805
E3	4.7uF/400V	F1	10R/1W 绕线电阻/1A 250V 保险
C1	1uF/16V	L1	EFD15 卧式/2.6mH
C2	30pF/16V	L2	2.2mH/1W
R1	12K/0805	RV1	7D471
R2	300K /1206	U1	SM7302

变压器参数



封装形式

SOP8:



DIP8

