

100V 降压型 LED 恒流驱动器

■ 产品概述

LN2544 为一款高效率、降压型、内置高压 MOSFET 的恒流 LED 驱动电路。

LN2544 采用固定关断时间的峰值电流检测模式，最高输出电压可达 100V。芯片包括一个 PWM 调光脚，可以通过外接 0-100% 占空比的 PWM 信号或 0-1.2V 直流电位来实现调光功能。芯片还包括一个温度补偿管脚，通过和基准脚 VREF 和 GND 之间间接分别接一个取样电阻和热敏电阻来实现温度补偿功能，可设定在超过某个温度后输出电流随着温度的升高而降低。LN2544 通过设定外部取样电阻来调节输出电流的能力。最高输出电流可达 1A。

LN2544 采用 MSOP-8/PP 封装。保证芯片体积小的同时具有一定的散热能力。

■ 应用

- 平板显示背光
- 电动自行车照明
- 汽车照明等

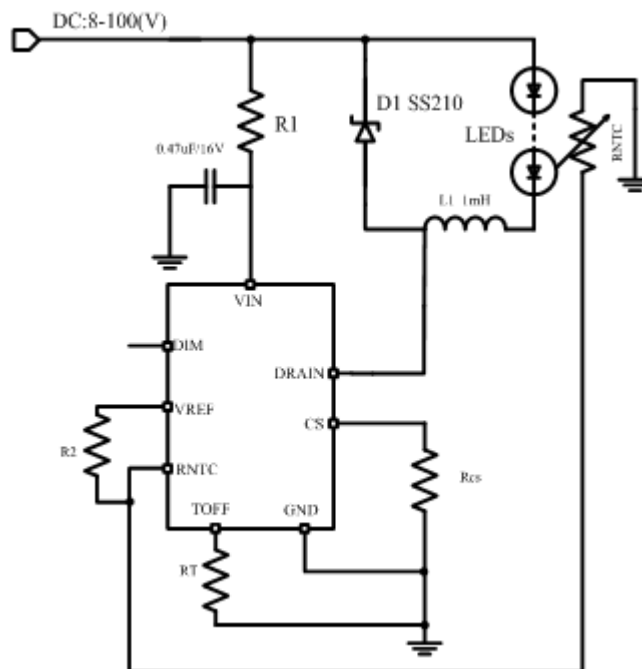
■ 典型应用电路

■ 产品特点

- 宽输入电压范围：8V~100V
- 高效率：可达 92%
- 输出电流范围：20mA~1A
- 固定关断时间可调
- 线性和 PWM 调光
- 温度补偿
- 峰值电流采样电压：0.5V

■ 封装形式

- SOP-8/PP



备注：1、R1 需要根据输入电压范围进行适当调整，以到达最大工作效率。

2、R2 和 RNTC 在需要温度补偿功能的时候才需要接入。

3、RCS 阻值决定输出 LED 的电流大小。

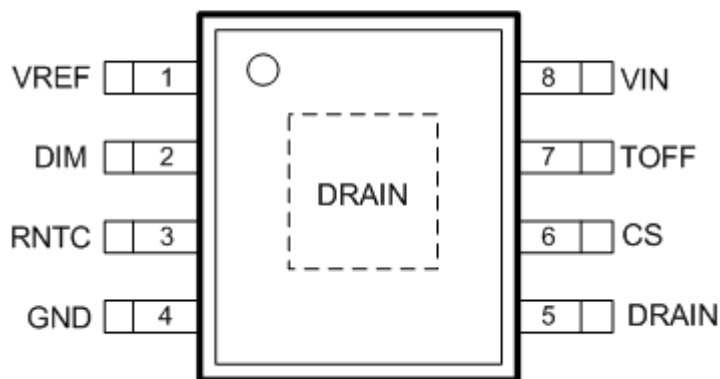
订购信息

LN2544 ①②

项目	单位	描述
①		封装形式
	S	SOP-8
②		卷盘编带
	R	正向
	L	反向

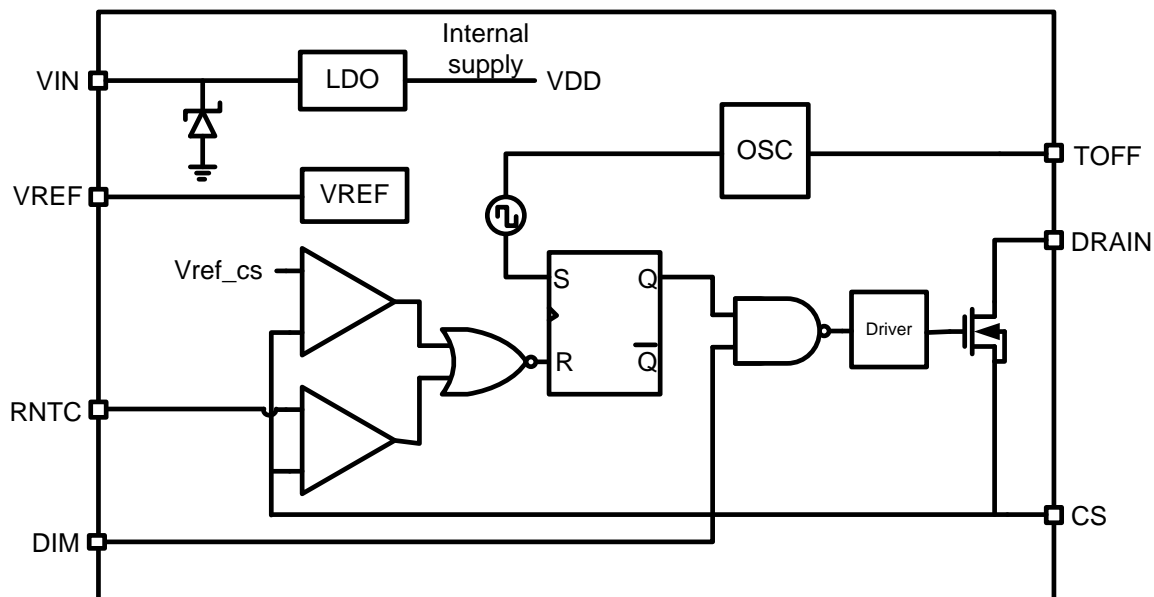
管脚示意图和功能

SOP-8/PP
(TOP VIEW)



管脚	名称	功能
1	VREF	芯片内部输出基准电压1.25V，不需要外接旁路电容。
2	DIM	芯片线性和MPW调光输入端。当该管脚接到地，则芯片处于关闭状态。当芯片接入高于1.2V或悬空状态，则芯片以100%电流输出。
3	RNTC	芯片温度补偿接入端。
4	GND	接地。
5	DRAIN	芯片内部高压MOSFET源端。
6	CS	电流取样端，通过外接电阻到地来设置芯片的输出电流。
7	TOFF	在该管脚和GND之间接一电阻来设置MOSFET的关断时间，最小关断时间可达510ns，
8	VIN	通过外接一个电阻连到最高100V直流电源上，必须接一个旁路电容。

■ 功能框图



■ 最大极限参数

Parameter	Symbol	Maximum Rating	Unit
VIN pin voltage to GND	V_{in}	-0.3—14	V
CS, RNTC, DIM, TOFF, VREF pin voltage to GND		-0.3—6	V
GATE pin to GND	V_{GATE}	-0.3—12	V
VIN pin Input Current Range	I_{VIN}	1—20	mA
Storage temperature range	T_{STG}	-40—150	°C
Operating junction temperature	T_J	-40—150	°C
ESD Human Model		4000	V

电学特性参数

Symbol	Parameter	Conditions	Min.	Typ.	Max.	Unit
V _{INDC}	输入直流电压范围		8		100	V
V _{IN_clamp}	VIN 钳位电压		6.0	6.5	7.0	
I _{IN}	静态工作电流			0.4	1	mA
I _{OUT}	输出电流范围		20		1000	mA
UVLO	VIN 欠压保护电压	VIN rising		5.5		V
Δ UVLO	欠压保护迟滞电压	VIN falling		700		mV
V _{DIM}	DIM 端调光电压范围		0.3		1.2	V
V _{DIMoff}	DIM 端关断电压		0.15	0.2	0.25	V
V _{DIMon}	DIM 端开启电压		0.20	0.25	0.3	V
R _{DIM}	DIM 端上拉电阻			200K		Ω
V _{CSTH}	电流取样端 CS 阈值电压			500		mV
V _{RNTC}	温度补偿端阈值电压		0.05		0.25	V
T _{OFF}	关断时间	T _{OFF} pin Floating		510		ns
V _{REF}	VREF 端电压			1.2		V
I _{REF}	VREF 端输出电流		0.15		2	mA
R _{DSON}	内置 MOSFET 导通电阻	VGS=4.5V, ID=1A		0.3		Ω
BVDSS	内置 MOSFET 击穿电压		100			V

应用信息

工作原理

LN2544 采用峰值电流检测和固定关断时间的控制方式。电路工作在开关管导通和关断两种状态。参见典型应用电路图，当内置 MOS 开关管处于导通状态时，输入电压 VIN 通过 LED 灯、电感 L1、内置 MOS 开关管、电流检测电阻 RCS 对电感充电，流过电感的电流随充电时间逐渐增大，当电流检测电阻 RCS 上的电压降达到电流检测阈值电压 VCSTH 时，控制电路使得 Driver 输出端变为低电平并关断 MOS 开关管。当 MOS 开关管处于关断状态时，电感通过由 LED 灯、续流二极管 D1 以及电感自身组成的环路对电感储能放电。MOS 开关管在关断一个固定的时间 TOFF 后，重新回到导通状态，并重复以上导通与关断过程。

TOFF 设置

固定关断时间可由连接到 TOFF 引脚端的电阻 RT 设定：

$$T_{OFF} = 3 \times 10^{-11} \times R_T$$

如 RT=200KΩ，则 $T_{OFF} = 3 \times 10^{-11} \times 200 \times 10^3 = 6 \times 10^{-6} \text{S} = 6\mu\text{S}$

导通时间 TON

芯片的导通时间 TON 由下式决定：

$$T_{ON} = \frac{V_{LED} \times T_{OFF}}{V_{IN} - V_{LED}}$$

输出电流设置

LED 输出电流由电流采样 RCS 以及 TOFF 等参数设定：

$$I_{LED} = \frac{0.5}{RCS} - \frac{V_{LED} \times T_{OFF}}{2L1}$$

其中 VLED 是 LED 的正向导通压降，L1 是电感值。

注：输出 LED 电流计算公式适用于电感电流处于连续模式

电感 L1 取值

为保证系统的输出恒流特性，电感电流应工作在连续模式，要求的最小电感取值为：

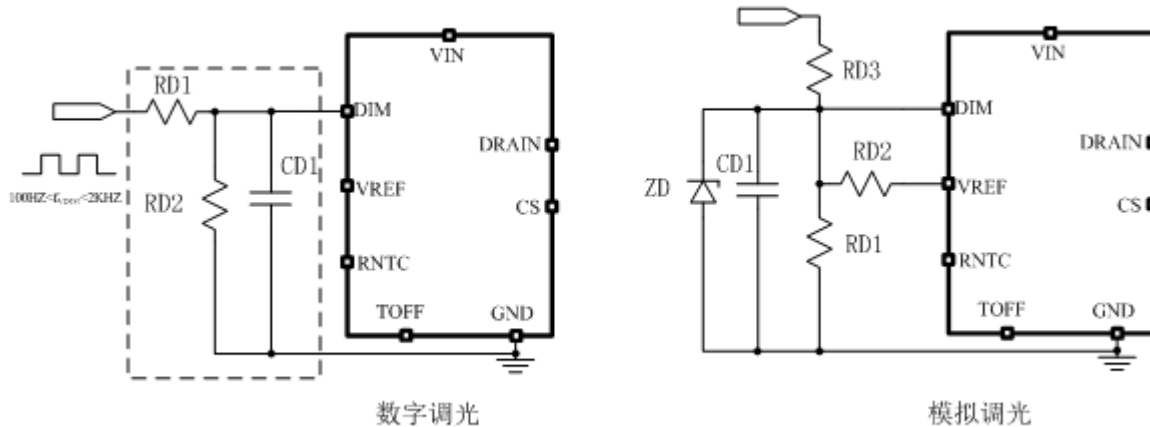
$$L1 > \frac{V_{LED} \times T_{OFF}}{2I_{LED}}$$

- 系统工作频率

系统工作频率 FS 由下式确定:

$$FS = \frac{VIN - VLED}{VIN * TOFF}$$

- 数字调光与模拟调光



数字调光即通过改变芯片调光脚 DIM 引脚上方波信号的占空比 Duty 实现调光,方波幅值应满足 $1.2V < V_{DIM} < 6V$,调光信号频率不建议使用过高频率,建议 $100Hz < f_{VDIM} < 2KHz$ (典型值推荐 500Hz),输出电流 I_{OUT} 正比于 DIM 引脚上的方波信号的占空比 Duty,当 Duty=100%时,输出电流达到最大 I_{OUTmax} 。在大电流输出应用时,由于在 Duty 的改变使得流过电感的电流处于 DCM 模式,采用如图所示的虚线框内电路可以降低电感由于低频产生的噪声,当使用虚线框内的电路时,须保证调光信号到达 DIM 脚的有效电平高于 1.2V。

(注:例如调光信号高电平为 5V,元件的选择可为 $RD1=20K, RD2=10K, CD1=10nF$)

模拟调光即改变芯片 DIM 调光脚的电压值, $0.3V < V_{DIM} < 1.2V$,芯片 CS 脚检测电压 V_{CSTH} 线性变化,输出电流为

$$I_{LED} = (0.44 * V_{DIM} - 0.027) / R_{CS} - 1.5 * 10^{-11} * V_{LED} * R_T / L$$

当 $V_{DIM} > 1.2V$,芯片 CS 脚检测电压 V_{CSTH} 保持不变;当 $V_{DIM} < 0.3V$,芯片 CS 脚检测电压为 0,芯片停止开关。

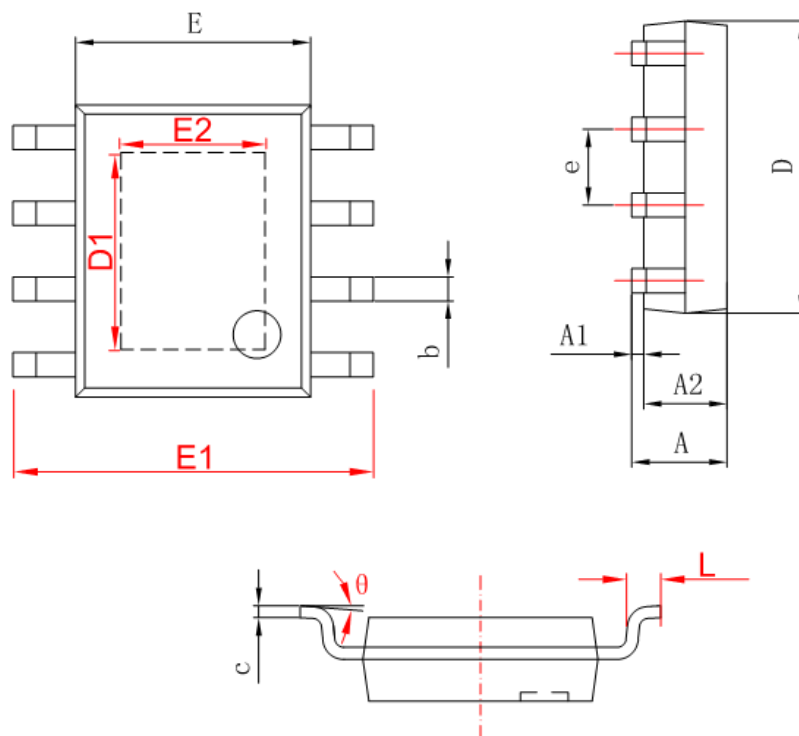
- 温度补偿

芯片设有温度补偿脚 RNTC,当 RNTC 脚电压 V_{RNTC} 在 $0.05V - 0.25V$ 之间变化时,输出电流也随之变化;当 $V_{RNTC} > 0.25V$,则输出电流最大;当 $V_{RNTC} < 0.05V$,芯片停止工作,无输出电流。

注: 当不使用 RNTC 温度补偿脚时可直接与芯片基准脚 VREF 短接。

封装信息

- SOP-8/PP



字符	Dimensions In Millimeters		Dimensions In Inches	
	Min	Max	Min	Max
A	1.350	1.750	0.053	0.069
A1	0.050	0.150	0.004	0.010
A2	1.350	1.550	0.053	0.061
b	0.330	0.510	0.013	0.020
c	0.170	0.250	0.006	0.010
D	4.700	5.100	0.185	0.200
D1	3.202	3.402	0.126	0.134
E	3.800	4.000	0.150	0.157
E1	5.800	6.200	0.228	0.244
E2	2.313	2.513	0.091	0.099
e	1.270 (BSC)		0.050 (BSC)	
L	0.400	1.270	0.016	0.050
θ	0°	8°	0°	8°